



TAF 801



Návod k používání



EU DECLARATION OF CONFORMITY

According to
The Low Voltage Directive 2014/35/EU, entering into force 20 April 2016
The EMC Directive 2014/30/EU, entering into force 20 April 2016
The RoHS Directive 2011/65/EU, entering into force 2 January 2013

Type of equipment
Welding power source

Type designation
TAF 801, from serial number 935 xxx xxxx (2009 w35)

Brand name or trade mark
ESAB

Manufacturer or his authorised representative established within the EEA

Name, address, and telephone No:

ESAB AB
Lindholmsallén 9, Box 8004, SE-402 77 Göteborg, Sweden
Phone: +46 31 50 90 00, Fax: +46 31 50 92 22

The following harmonised standard in force within the EEA has been used in the design:

EN 60974-1:2012, Arc Welding Equipment – Part 1: Welding Power Sources
EN 60974-10:2014, A1:2015 Arc Welding Equipment – Part 10: Electromagnetic Compatibility (EMC) requirements

Additional Information:

Restrictive use, Class A equipment, intended for use in location other than residential

By signing this document, the undersigned declares as manufacturer, or the manufacturer's authorised representative established within the EEA, that the equipment in question complies with the safety requirements stated above.

Date	Signature	Position
Gothenburg		
2017-12-18	Peter Kjällström	Director Welding Automation

CE 2017

1	BEZPEČNOST	4
1.1	Vysvětlení symbolů	4
1.2	Bezpečnostní opatření	4
2	ÚVOD	7
3	TECHNICKÉ ÚDAJE	8
4	INSTALACE	9
4.1	Umístění	9
4.2	Připojení	10
5	OBSLUHA	11
5.1	Ovládání	11
6	ÚDRŽBA	12
6.1	Čištění	12
6.1.1	Napájecí zdroj pro svařování	12
6.1.2	Stykač	12
7	OBJEDNÁVÁNÍ NÁHRADNÍCH DÍLŮ	13
	NÁKRES	14
	POKYNY PRO ZAPOJENÍ	18
	OBJEDNACÍ ČÍSLA	19

1 BEZPEČNOST

1.1 Vysvětlení symbolů

V tomto návodu se symboly používají v následujícím významu: Znamená Pozor! Buďte pozorní!



NEBEZPEČÍ!

Označuje bezprostřední nebezpečí. Pokud se mu nevyhnete, povede k okamžitému a vážnému zranění osob nebo smrti.



VAROVÁNÍ!

Označuje potenciální nebezpečí, které může vést ke zranění osob nebo smrti.



UPOZORNĚNÍ!

Označuje nebezpečí, které může vést k méně závažnému zranění osob.



VAROVÁNÍ!

Před používáním si přečtěte návod k obsluze a snažte se mu porozumět, řiďte se všemi výstražnými štítky, bezpečnostními předpisy zaměstnavatele a bezpečnostními listy (SDS).



1.2 Bezpečnostní opatření

Uživatelé zařízení ESAB nesou konečnou odpovědnost za to, že zajistí, aby každý, kdo pracuje s takovým zařízením nebo v jeho blízkosti, dodržoval všechna příslušná bezpečnostní opatření. Bezpečnostní opatření musí vyhovovat požadavkům vztahujícím se na tento typ zařízení. Kromě standardních nařízení, která platí pro dané pracoviště, je nutno dodržovat i níže uvedená doporučení.

Veškeré práce musí provádět kvalifikovaní pracovníci, kteří jsou dobře obeznámeni s obsluhou zařízení. Nesprávná obsluha zařízení může vést k nebezpečným situacím, které mohou mít za následek zranění obsluhy a poškození zařízení.

1. Každý, kdo používá toto zařízení, musí být dobře obeznámen s:
 - obsluhou zařízení;
 - umístěním nouzových vypínačů;
 - fungováním zařízení;
 - příslušnými bezpečnostními opatřeními;
 - svařováním a řezáním nebo jiným příslušným použitím vybavení
2. Obsluha zařízení musí zajistit, aby:
 - při spuštění zařízení nebyla v jeho pracovním prostoru žádná neoprávněná osoba
 - při zapálení oblouku a zahájení svařování byly všechny osoby chráněny
3. Pracoviště musí být:
 - vhodné k danému účelu;
 - bez průvanu.

4. Osobní ochranné prostředky:
 - Vždy používejte osobní ochranné prostředky, jako jsou ochranné brýle, oděv odolný proti ohni a ochranné rukavice
 - Nenoste volné doplňky či ozdoby, jako jsou šály, náramky, prsteny atd., které by se mohly zachytit nebo způsobit popáleniny
5. Obecná bezpečnostní opatření:
 - Přesvědčte se, zda je zpětný vodič bezpečně připojen
 - Práci na vysokonapěťovém zařízení **smí provádět pouze kvalifikovaný elektrikář**
 - K dispozici musí být vhodný a jasně označený hasicí přístroj
 - Mazání a údržba zařízení se **nesmí** provádět za provozu.

**VAROVÁNÍ!**

Svařování a řezání obloukem může být nebezpečné pro vás i pro jiné osoby. Při svařování nebo řezání dodržujte bezpečnostní opatření.

**ÚRAZ ELEKTRICKÝM PROUDEM – může způsobit smrt**

- Nainstalujte a uzemněte jednotku v souladu s návodem k obsluze.
- Nedotýkejte se elektrických dílů pod napětím nebo elektrod holou kůží, vlhkými rukavicemi nebo vlhkým oděvem.
- Izolujte se od země a svařovaného předmětu.
- Dbejte na bezpečnou pracovní polohu

**ELEKTRICKÁ A MAGNETICKÁ POLE – mohou být zdraví nebezpečná**

- Svářeči s kardiostimulátorem se musí před svářením obrátit na svého lékaře. Elektrická a magnetická pole mohou ovlivňovat funkci některých kardiostimulátorů.
- Elektrická a magnetická pole mohou mít jiné neznámé vlivy na zdraví.
- Je třeba, aby svářeči dodržovali následující opatření a minimalizovali vliv elektromagnetických polí:
 - Veďte elektrodu a pracovní vodiče společně po stejné straně těla. Pokud je to možné, zajistěte je páskou. Nezdružujte se mezi hořákem a pracovními kabely. Nikdy nenamotávejte hořák nebo pracovní kabel na tělo. Zdržujte se co nejdále od zdroje pro svařování a kabelů.
 - Připojte pracovní kabel k obrobku co nejbližší ke svařovanému místu.

**VÝPARY A PLYNY – mohou být zdraví nebezpečné**

- Kryjte si hlavu před výpary.
- Použijte odvětrávání, odsávání u oblouku nebo obojí k odvádění par a plynů ze své dýchací zóny a všeobecného prostoru.

**OBLOUKOVÉ ZÁŘENÍ – může poranit oči a spálit kůži**

- Chraňte si oči a tělo. Používejte správný ochranný štít, brýle s filtračními skly a ochranný oděv.
- Osoby nacházející se v blízkosti chraňte vhodnými štíty nebo clonami.

**HLUK – nadměrný hluk může poškodit sluch**

Chraňte si uši. Používejte protihluková sluchátka nebo jinou ochranu sluchu.

POHYBLIVÉ DÍLY – mohou způsobit zranění

- Udržujte všechny panely, kryty a dveře zavřené a zajištěné. Pouze proškolený personál smí v případě potřeby odstraňovat kryty za účelem údržby a odstraňování poruch. Po dokončení servisu a před začátkem sváření vraťte všechny panely nebo kryty na místo a zavřete všechny dveře.



- Před montáží nebo připojením jednotky vypněte motor.
- Zajistěte, aby se do dosahu pohyblivých částí nedostaly ruce, vlasy, volné oblečení a nástroje.

NEBEZPEČÍ POŽÁRU

- Jiskry (prskání) mohou způsobit požár. Zajistěte, aby se v blízkosti nenacházely žádné hořlavé materiály.
- Nepoužívat na uzavřené kontejnery.

FUNKČNÍ PORUCHA – při funkční poruše požádejte o odbornou pomoc.

CHRAŇTE SEBE I JINÉ!

**UPOZORNĚNÍ!**

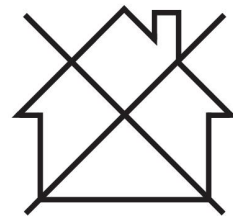
Tento výrobek je určen výhradně k svařování obloukem.

**VAROVÁNÍ!**

Nepoužívejte tento zdroj energie k rozmrazování zamrzlého potrubí.

**UPOZORNĚNÍ!**

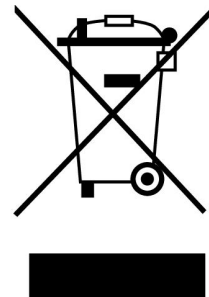
Zařízení třídy A není určeno k používání v obytných oblastech, v nichž je elektrické napájení zajišťováno veřejnou, nízkonapěťovou rozvodnou sítí. Kvůli rušení šířenému vedením a vyzařováním se mohou v takových oblastech objevit případné obtíže se zaručením elektromagnetické kompatibility u zařízení třídy A.

**POZOR!****Elektronická zařízení likvidujte v recyklačním zařízení!**

V souladu s evropskou směrnicí 2012/19/ES o likvidaci elektrických a elektronických zařízení a její implementací podle státních zákonů se musí elektrické zařízení, které dosáhlo konce životnosti, zlikvidovat v recyklačním zařízení.

Jako osoba zodpovědná za zařízení máte povinnost informovat se o schválených sběrných místech.

Chcete-li další informace, obraťte se na nejbližšího prodejce společnosti ESAB.



ESAB nabízí řadu přídatných zařízení pro svařování a osobních ochranných prostředků. Informace pro objednávání vám poskytne váš lokální prodejce ESAB nebo naše webová stránka.

2 ÚVOD

TAF 801 je dálkově ovládaný dvoufázový napájecí zdroj pro svařování, určený pro mechanické svařování pod tavidlem (SAW) s vysokou výtěžností.

Napájecí zdroj pro svařování převádí pomocí tyristorového mostového usměřovače sinusoidu sekundárního napětí na pravoúhlou křivku se skvělými charakteristikami svařování a zapálení oblouku.

Napájecí zdroj pro svařování je chlazen ventilátorem a chráněn tepelnou ochranou proti přetížení. Resetování probíhá automaticky poté, co teplota klesne na přípustnou úroveň.

3 TECHNICKÉ ÚDAJE

	TAF 801
Napětí	346/380/400/415/500 V ± 10%, 1~50 Hz 440/550 V ± 10%, 1~60 Hz
Primární proud	I_{\max} 147 A
Přípustná zátěž při:	
100% pracovní cyklus	800 A/44,0 V
Rozsah nastavení	300 A/32,0 V - 800 A/44,0 V
Napětí bez zátěže	70 V
Příkon bez zátěže	214 W
Účinnost při maximálním proudu	84%
Účinit při maximálním proudu	0,83
Zdánlivý výkon při maximálním proudu	50,7 kVA
Činný výkon při maximálním proudu	42,2 kW
Provozní teplota	-10 °C až +40 °C (+14 °F až +104 °F)
Hmotnost	495,0 kg (1091,3 lb)
Rozměry D x Š x V	774 × 598 × 1228 mm (30,47 × 23,54 × 48,35 in.)
Třída izolace (transformátor)	F
Třída krytí	IP23
Třída použití	S

Třída krytí

Kód **IP** určuje třídu krytí, tj. stupeň ochrany před průnikem pevných předmětů nebo vody.

Zařízení s označením **IP23** je určeno k použití v krytém prostoru i venku.

4 INSTALACE

Instalaci musí provádět odborník.



POZOR!

Požadavky na síťové napájení

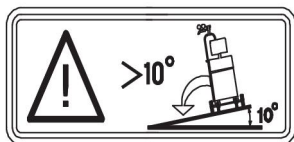
Výkonová zařízení mohou v důsledku odebírání primárního proudu ze síťového rozvodu ovlivňovat kvalitu rozvodné sítě. Proto se mohou na některé typy zařízení (viz technické údaje) vztahovat omezení ohledně zapojení nebo požadavků, týkající se maximální přípustné síťové impedance nebo minimálního napájecího výkonu v místě rozhraní s veřejnou rozvodnou sítí (viz kapitulu TECHNICKÉ ÚDAJE). V takovém případě je instalační technik nebo uživatel odpovědný za to, aby se na základě konzultace s provozovatelem rozvodné sítě v případě potřeby ujistil, zda lze zařízení připojit.

4.1 Umístění



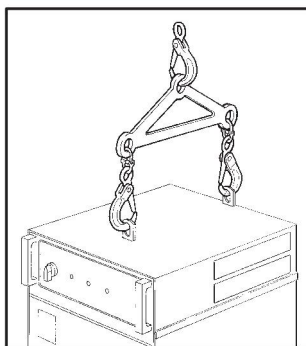
VAROVÁNÍ!

Zařízení zabezpečte – především na nerovném nebo svažitém povrchu.





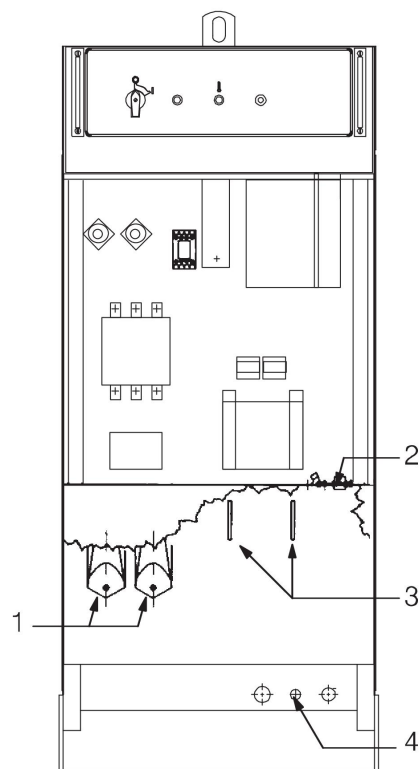
- Umístěte napájecí zdroj pro svařování na vyrovnanou základnu.
- Ujistěte se, že nic nebrání ochlazování.

Pokyny pro zvedání



4.2 Připojení

- Napájecí zdroj je po dodání zapojen na 400 V. Chcete-li nastavit jiné napájecí napětí, přepněte na hlavním transformátoru a řídicím transformátoru požadované napětí v souladu s kapitolou „POKYNY PRO ZAPOJENÍ“.
- Ujistěte se, že síťový kabel má správný průřez a použijte k němu správnou pojistku v souladu s platnými místními předpisy (viz tabulka níže v části „Připojení k síti“).
- Připojte uzemňovací kabel ke šroubu označenému .
- Připojte síťový kabel ke svorkovnicím L1 a L3.
- Utáhněte kabelovou svorku (1).
- Připojte řídicí kabel mezi napájecí zdroj pro svařování a ovládací jednotku do 28pólového kontaktu (2) uvnitř napájecího zdroje pro svařování.
- Připojte 1kolíkový měřicí kabel (4) určený pro měření napětí oblouku zpětného kabelu /svařovací hlavy.
- Připojte vhodný svařovací a zpětný kabel ke kontaktům (3) označeným symboly  na přední straně napájecího zdroje.



Připojení k síti

TAF 801	50 Hz				60 Hz	
Napětí (V)	346 ± 10 %	380 ± 10 %	400/415 ± 10 %	500 ± 10 %	440 ± 10 %	550 ± 10 %
Fázový proud $I_{1\text{eff}}$ (A)	147	134	127	102	127	102
Průřez kabelu (mm ²)	2 × 70 + 35	2 × 70 + 35	2 × 70 + 35	2 × 50 + 35	2 × 70 + 35	2 × 50 + 35
Pojistka, pomalá (A)	160	160	160	125	160	125



POZOR!

Výše uvedené průřezy síťových kabelů a zatížitelnosti pojistek odpovídají švédským předpisům. V ostatních regionech musejí být síťové kabely vhodné pro danou aplikaci a splňovat místní a národní předpisy.

5 OBSLUHA

Obecná bezpečnostní nastavení týkající se manipulace se zařízením naleznete v kapitole BEZPEČNOST této příručky. Důkladně si ji přečtěte, než začnete zařízení používat!



POZOR!

Nikdy nepoužívejte napájecí zdroj pro svařování bez bočních desek.

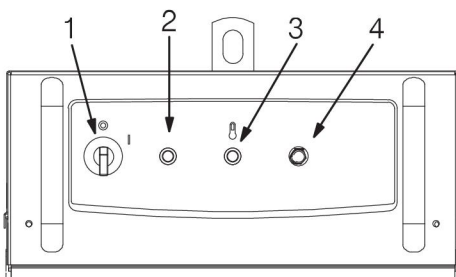


POZOR!

Napájecí zdroj musí být nastaven do analogového režimu, aby bylo možné používat kontrolní jednotku PEI.

5.1 Ovládání

Přední panel obsahuje:



1.		<p>Hlavní jistič pro přepnutí síťového napětí a zapnutí a vypnutí ventilátoru v napájecím zdroji pro svařování.</p> <ul style="list-style-type: none"> • Poloha „1“ – zapnuto • Poloha „0“ – vypnuto
2.		<ul style="list-style-type: none"> • Když se zapne hlavní vypínač, rozsvítí se kontrolka indikátoru (bílá).
3.		<p>Kontrolka indikátoru pro přehřívání (žlutá)</p> <ul style="list-style-type: none"> • Kontrolka indikátoru se rozsvítí, když se aktivuje tepelná ochrana v důsledku nadměrné teploty v napájecím zdroji pro svařování. • Kontrolka indikátoru zhasne, když teplota v napájecím zdroji pro svařování klesne na přípustnou úroveň.
4.		<p>Resetování automatické pojistky FU2 pro 42V napěťový zdroj pomocí tlačítka.</p>

6 ÚDRŽBA



UPOZORNĚNÍ!

Všechny záruky dodavatele ztrácejí platnost, pokud se zákazník v průběhu záruční doby pokusí sám opravit jakékoli chyby produktu.

6.1 Čištění

6.1.1 Napájecí zdroj pro svařování



VAROVÁNÍ!

Zablokování vstupů nebo výstupů pro vzduch způsobuje přehřátí.

- Podle potřeby napájecí zdroj pro svařování vyčistěte.
Pro tyto účely se doporučuje suchý stlačený vzduch.

6.1.2 Stykač



VAROVÁNÍ!

Nikdy nepoužívejte stlačený vzduch k čištění stykače, aniž byste jej nejprve úplně rozebrali.



POZOR!

Chcete-li zajistit spolehlivou činnost stykače, je nutné udržovat magnetické součásti čisté.

Je-li nutné vyčistit stykač, je **nutné** jej rozebrat a vyčistit všechny díly.

Případně lze stykač vyměnit.

7 OBJEDNÁVÁNÍ NÁHRADNÍCH DÍLŮ

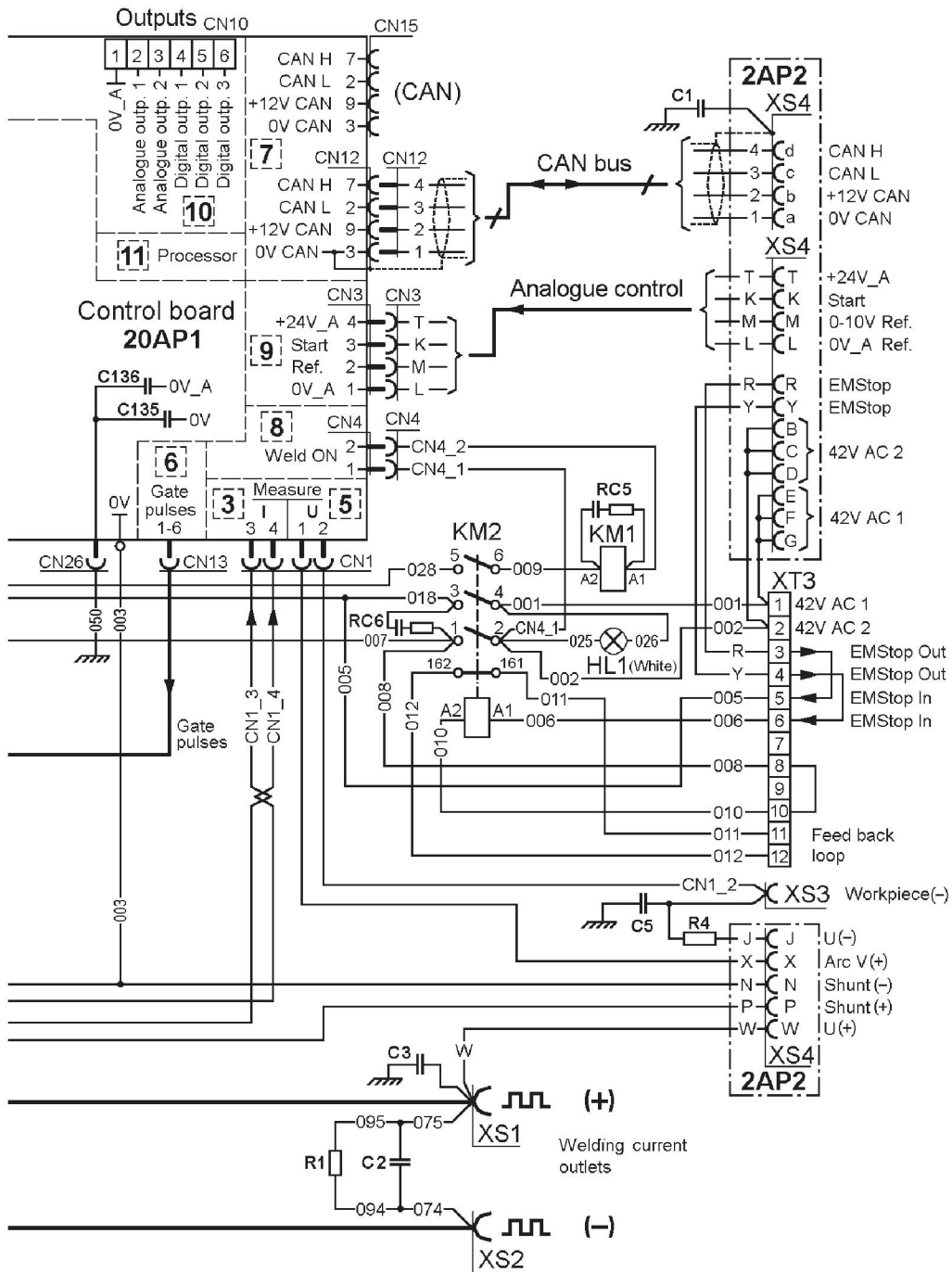


UPOZORNĚNÍ!

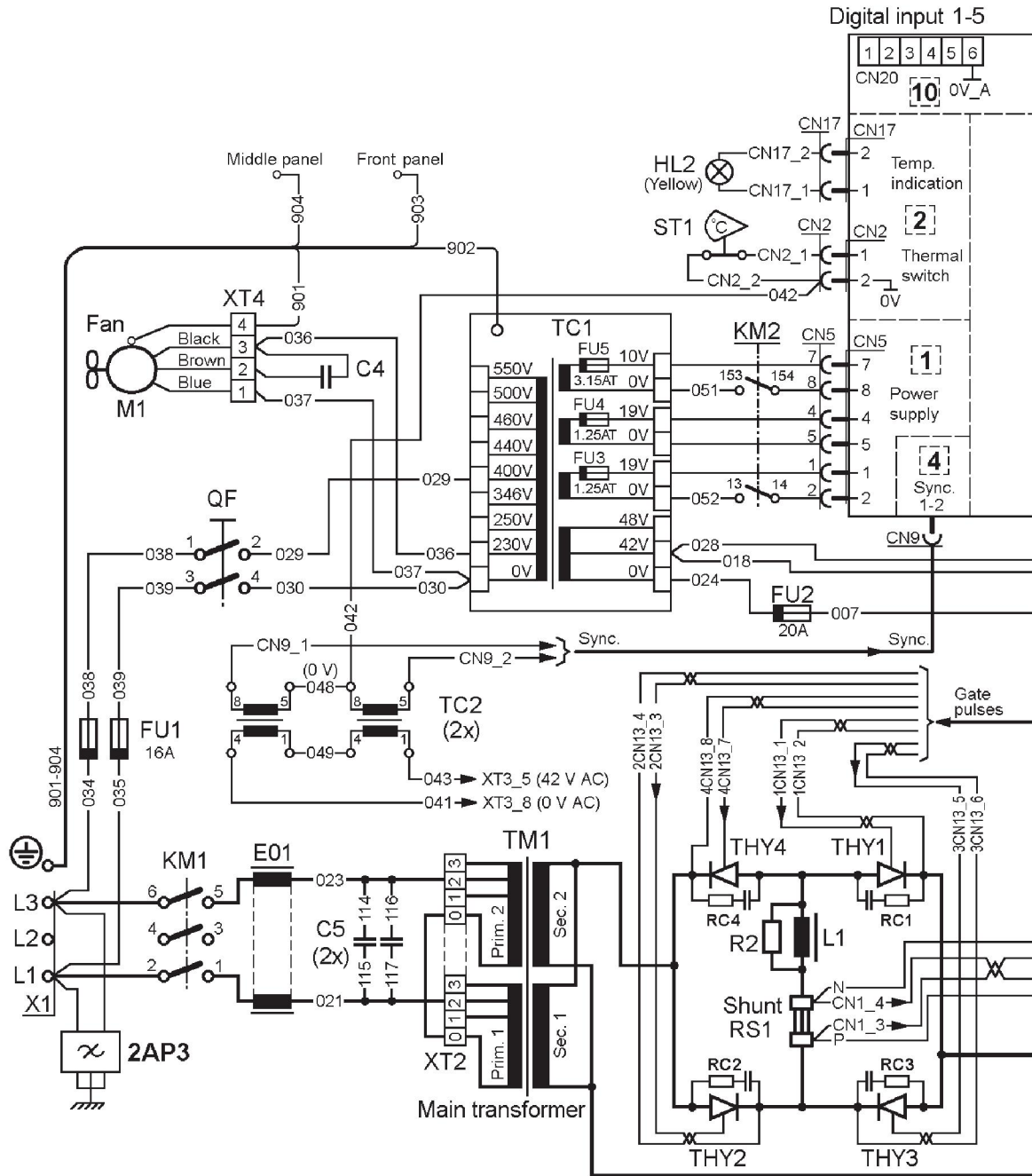
Opravy a elektrické práce musí provádět autorizovaný servisní technik ESAB. Používejte pouze originální náhradní díly ESAB.

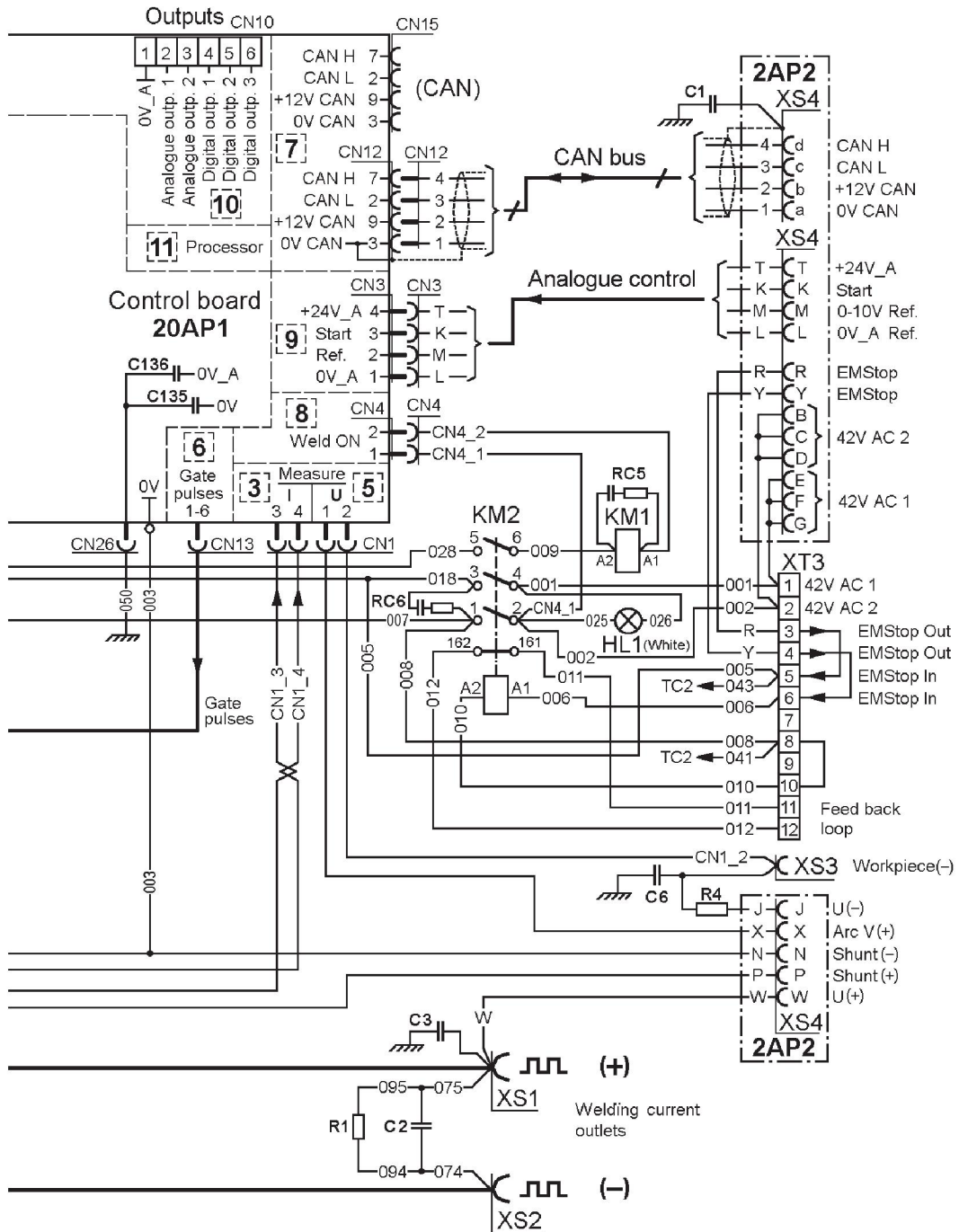
Nástroj TAF 801 je navržen a přezkoušen v souladu s mezinárodními a evropskými normami EN 60974-1 a EN 60974-10. Servisní služba, která provedla servis nebo opravu, musí zajistit, aby výrobek stále vyhovoval uvedené normě.

Náhradní díly a spotřební díly si můžete objednat u nejbližšího prodejce společnosti ESAB, viz esab.com. Při objednávání uveďte typ výrobku, sériové číslo, označení a číslo náhradního dílu podle seznamu náhradních dílů. To usnadní expedici a zajistí správnost dodávky.

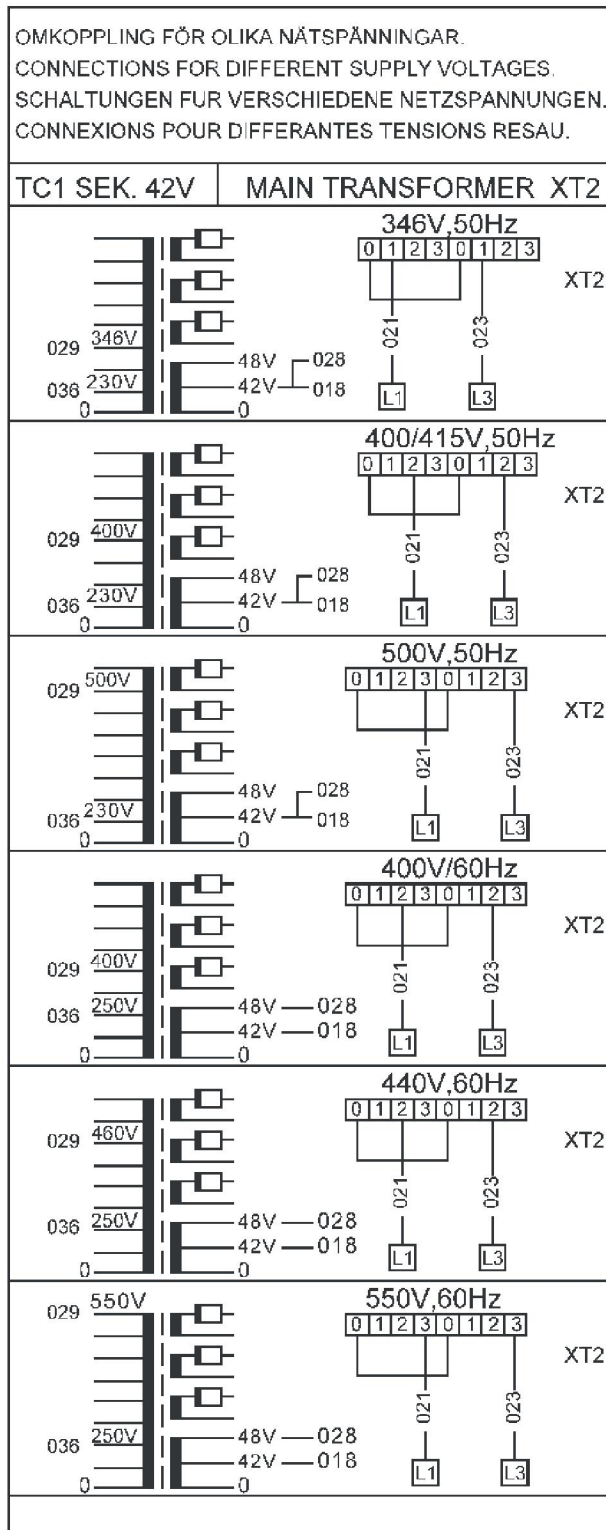


Valid for serial no. 126-xxx-xxxx





POKYNY PRO ZAPOJENÍ



OBJEDNACÍ ČÍSLA



Ordering number	Denomination	Type	Notes
0460 516 880	Welding power source	TAF 801	
0459 839 062	Spare parts list	TAF 801	

Seznam náhradních dílů je obsažen v samostatném dokumentu, který lze stáhnout z Internetu: www.esab.com.



A WORLD OF PRODUCTS AND SOLUTIONS.



For contact information visit esab.com

<http://manuals.esab.com>



CE

